

VALVOLE NON RITORNO / DISCONNETTORI

Per gli impianti interni in cui si trova acqua che non presenta rischi per la salute, è sufficiente l'installazione di una **valvola di non ritorno ispezionabile** (rubinetti di presa a monte e valle o incorporati).

Per gli impianti interni in cui vi sono liquidi che presentano un considerevole rischio per la salute, è obbligatoria l'installazione di una **valvola disconnettrice**.

Non è comunque consentito collegare direttamente le condutture d'acqua potabile con apparecchi, tubazioni, impianti, contenenti vapore, acque calde, non potabili o d'altro acquedotto.

Si elencano le tipologie d'uso per le quali è prevista l'installazione della valvola disconnettrice:

- utenze industriali e artigianali a rischio inquinamento
- impianti antincendio provvisti di attacco autopompa
- impianti di lavaggio (acqua con detergenti, tensioattivi, disinfettanti)
- impianti fognari e di depurazione
- allevamenti
- piscine

L'attivazione del contatore (apertura della valvola piombabile installata a monte del contatore) verrà effettuata solamente quando l'impianto interno sarà conforme allo "schema allacciamento tipo acquedotto" con la relativa prescrizione stabilita in fase di preventivo.

CONTATORI

L'utente è considerato depositario del contatore e dei relativi accessori posti all'interno del vano d'alloggiamento del contatore stesso ed è responsabile della cura e buona conservazione degli stessi. In particolare deve attuare i provvedimenti idonei ad evitare gli eventuali pericoli di gelo.

POSA POZZETTI

Per l'alloggiamento dei contatori i pozzetti (senza fondo) dovranno essere delle seguenti dimensioni interne:

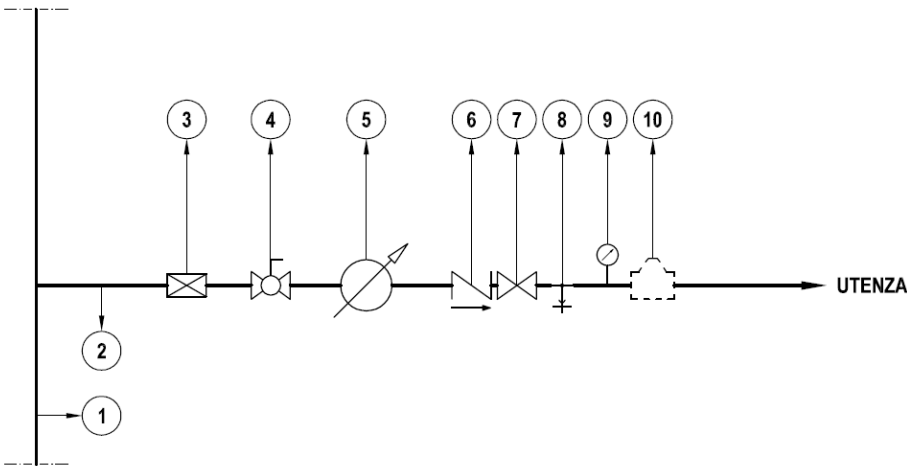
- 60 x 60 x 60 (h): sino a 3 contatori diametro $\frac{1}{2}$ " o $\frac{3}{4}$ ", n.1 contatore diametro 1".
- 80 x 80 x 80 (h) senza soletta: n.1 contatore diametro $1\frac{1}{4}$ ", $1\frac{1}{2}$ " o 2", da 4 a 6 contatori diametro $\frac{1}{2}$ " o $\frac{3}{4}$ ".
- 100 x 100 x 120 (h): oltre 6 contatori da $\frac{1}{2}$ " o $\frac{3}{4}$ ".
- 120 x 120 x 120 (h): n.1 contatore uso antincendio (diam. max 3") e n.1 contatore per altro uso.

Le dimensioni sopra indicate sono quelle minime per l'installazione del gruppo contatore (vedi schemi allegati). Per eventuali installazioni di altre apparecchiature idrauliche, saranno prescritti pozzetti di dimensioni diverse.

I chiusini (in ghisa sferoidale) dovranno avere una luce netta minima del diametro di 600 mm.

Il pozzetto dove è alloggiato il contatore non deve contenere impianti tecnologici quali cavi d'energia e telefonici, elettrovalvole, condotte di fognatura, sifoni, ispezioni, ecc.

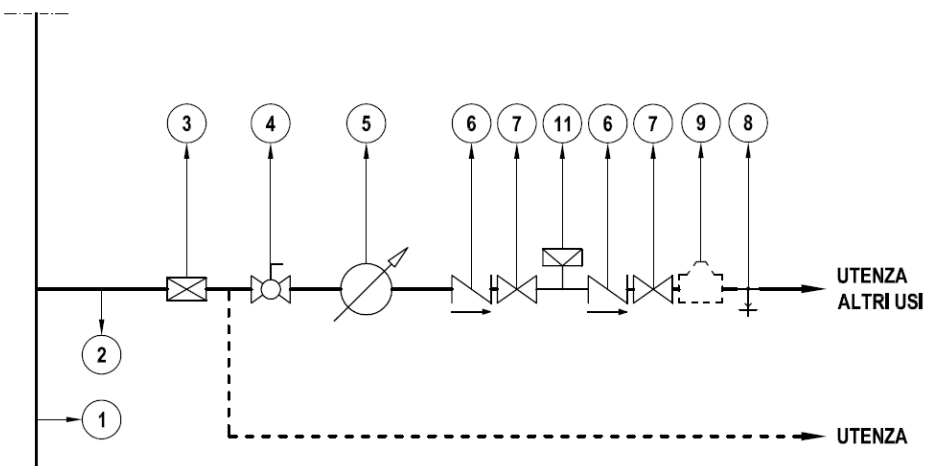
UTENZA DOMESTICA



LEGENDA

- 1 - Tubazione pubblica
- 2 - Allacciamento
- 3 - Punto di consegna
- 4 - Valvola piombabile
- 5 - Contatore
- 6 - Valvola unidirezionale
- 7 - Saracinesca a disposizione dell'utenza
- 8 - Rubinetto di scarico
- 9 - Manometro
- 10 - Eventuale riduttore di pressione
- 11 - Disconnettore

UTENZA ALTRI USI



UTENZA ANTINCENDIO

